

Caro Maurizio, scusami se oso ancora importunarti con i miei dubbi, come diceva il saggio: "Dubito ergo sum".

E' successo ieri sera al solito torneo del venerdì. Ad un certo punto, mi chiama in modo informale, mentre passo tra i tavoli, la coppia in bye e mi viene detto: "Solo per curiosità, perché il risultato ci interessa fino ad un certo punto, ma questo si può fare?" e mi raccontano l'accaduto (tre mani prima e contro due giocatori di più che ventennale esperienza) partendo dalla dichiarazione:

O	N	E	S
passo	1 ♣	!	1 ♦
passo	1 ♠	passo	3 SA
passo	passo	passo	

Risultato 3SA+4 (zero per NS e top per EO)

Dopo il passo del compagno e l'apertura di Nord di 1 Fiori naturale (da sistema 'naturale nobili quarti', i giocatori sono allievi di secondo anno) Est ha interferito di contro con 4 p.o. (!?) e una mano bilanciata con 4/3 nei nobili. I due allievi hanno riconosciuto di avere sbagliato la dichiarazione e di non aver saputo difendersi (Sud ha mano bilanciata con 18 p.o. e Nord ha una mano di 16 p.o. con 6 carte di Fiori !!!) e mi hanno chiesto di non intervenire, ma nello stesso tempo si sono lamentati di essere stati fuorviati e, quindi, danneggiati. Io, tenuto conto delle circostanze, gli allievi in questione sono tali solo dal punto di vista formale perché hanno ripreso a giocare da poco più di un anno ma avevano interrotto l'attività bridgistica circa venti anni fa, delle richieste degli stessi e delle riconosciute corresponsabilità dovute agli errori di licita, ho lasciato il risultato al tavolo.

Però. mi rode.

A parer mio Est ha fatto una psichica grande quanto una casa aggravata dal fatto che la stessa era rivolta ad una coppia di allievi (in teoria non attrezzati) come se avesse sparato contro la croce rossa o rubato in chiesa. Est mi (ti) chiedo : Se io, nella convinzione della psichica, avessi dato una penalità alla coppia EO pari ad un top, avrei fatto una cosa ingiusta o no?

Cari saluti Pino Isca

Ciao Pino,

non posso che condividere in pieno le tue considerazioni in merito alla vicenda.

Per quanto riguarda il tuo possibile intervento, ebbene il Codice non solo te ne dà l'autorità, ma anzi te lo impone, ex Articolo 81C3:

[...]

C. Doveri e poteri dell'Arbitro

[...]

3. rettificare qualsiasi errore od irregolarità della quale venga a conoscenza in qualsiasi maniera, entro i termini di tempo per le correzioni stabiliti in accordo con l'Articolo 79C;

Niente penalità quindi, ma la modifica del risultato, ed una penalità del 10% del top, in osservanza alla legislazione sulle psichiche.

Un affettuoso saluto,  
Maurizio Di Sacco

Mercoledì 12/01/11 sera ,circolo di \*\*\*, mano n.16 : seduta in Ovest dichiaro passo, Nord passo, Est, la mia occasionale compagna apre di 1 Quadri, Sud interviene 1Cuori, io metto il cartellino CONTRE.

Nord, il sig. \*\*\* si dondola sulla sedia, pensa, sorride e ammicca, poi partorisce: 1 Picche essendo in possesso di 2 carte a Picche: il Fante e il 2. - Passo di Est, 2 Cuori di Sud, 3 Fiori mio che resta il contratto finale.

Attacco Fante di Quadri, scende il morto e avviso l'arbitro che faccio riserva, mantengo naturalmente il contratto e viene segnato -130.

Faccio presente che ho subito una psichica o, se non lo è, sono penalizzata.

L'arbitro chiede parere a un arbitro presente in sala, in quel momento giocatore, non vengo resa partecipe della loro decisione, anzi non decisione, mi si dice solo *"se vuoi scrivi in federazione!"*

Ma le psichiche, specie se reiterate, non dovevano essere segnalate?

Perchè devo subire bevande alcoliche al tavolo (e relative conseguenze), risatine, ammiccamenti, mossette, carta giocata, in controgio, mai appoggiata sul tavolo ma tenuta in mano inclinata ora a destra ora a sinistra da questo signore?

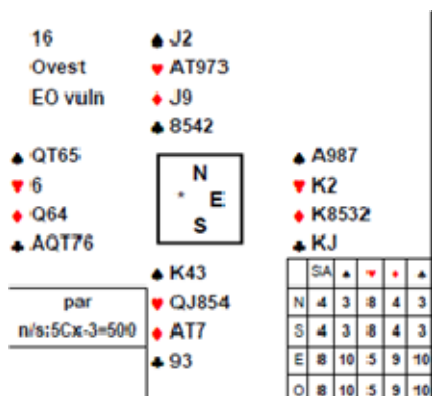
Gradirei una risposta chiarificatrice, mi sarebbe d'aiuto per continuare a giocare serena al tavolo.

Giovanna Romanò

Cara Giovanna,

al di là del mantenimento o meno del risultato al tavolo – ma guardando il diagramma, che riporto, sembra che si dovesse modificare il 130 in qualcosa di più sostanzioso, visto che si fanno fino a 4Picche – una psichica va automaticamente penalizzata con il 10% del top.

Ecco la mano:



Sembra, quindi (devo lasciare il condizionale, in assenza, per il momento, di contraddittorio) che il punteggio andasse modificato nei termini di 60%/40% (ho controllato la fiche, e le varie possibilità conducono ad una soluzione del genere), e che i Suoi avversari dovessero ricevere la penalità di cui sopra.

In merito al comportamento scomposto, ed al consumo di alcolici, ebbene le nostre norme vietano l'uno e l'altro, e la competenza in merito all'osservanza delle disposizioni in merito compete all'arbitro.

Cordiali Saluti,  
Maurizio Di Sacco

Caro Maurizio

scusa il disturbo ma ho bisogno un chiarimento.

Ultimamente mi risulta difficile quando una dichiarazione va considerata psichica e quando una decisione autonoma fuori sistema.

Licita: Passo avversario 1 Quadri di apertura del mio compagno 2 Fiori avversario (il suo compagno allerta almeno 6 carte di Fiori con l'apertura, penso che alert sia inutile visto che penso sia licita naturale), finisco per giocare 3 Senza.

Quando scende il morto vedo che ho 28 punti sulla linea e quindi battezzo i punti avversari in mano di chi ha dichiarato 2 Fiori.

Sorpresa A J di Cuori in mano a chi era passato.

Ha fine mano l'avversario chiede al compagno come mai ha dichiarato 2 Fiori con 7 punti e 5 carte di Fiori.

Risposta " Tu sei passato hanno gioco loro, così rendo più difficile la lettura della mano"

In questo caso 2 Fiori va ritenuta una psichica o è discrezione del giocatore prendersi una libertà da fuori sistema?

Grazie ancora della tua cortesia

Ciao Walter Sandri

Ciao Walter,

nel caso proposto il tuo avversario era reo confesso. Una psichica infatti, per essere tale, deve corrispondere ai seguenti requisiti:

- a) Deve essere volontaria
- b) Deve essere una deviazione macroscopica dagli accordi di coppia
- c) Soprattutto, deve essere stata fatta al preciso scopo di ingannare gli avversari

Cordiali Saluti,

Maurizio Di Sacco

Caro Maurizio

ti ringrazio delle tue sempre esaurienti spiegazioni, così ne approfitto per sottoporerti un altro caso.

lo ho sempre utilizzato il 2 Fiori Stayman (con alcuni compagni forzante manche, con altri anche debole) come interrogativa per i maggiori e/o in alternativa come passaggio per un forzante al limite dello slam per un minore (quando si è troppo forti per fare un transfert).

Ma se sulla apertura di 1 Senza del compagno mi trovo in mano:

♠ xxx

♥ xx

♦ KQjxx

♣ KQx

posso licitare il 2 Fiori come passaggio per il 3 Senza così da scoraggiare un attacco nei maggiori o sto facendo una psichica.

Grazie ancora per la tua cortesia

Ciao Walter

Ciao Walter,

“scoraggiare l’attacco nei maggiori” vuol proprio dire “ingannare gli avversari”, e dunque è proibito a livello di circolo.

Cordiali Saluti,

Maurizio Di Sacco